

TP 6 : famille de pièces

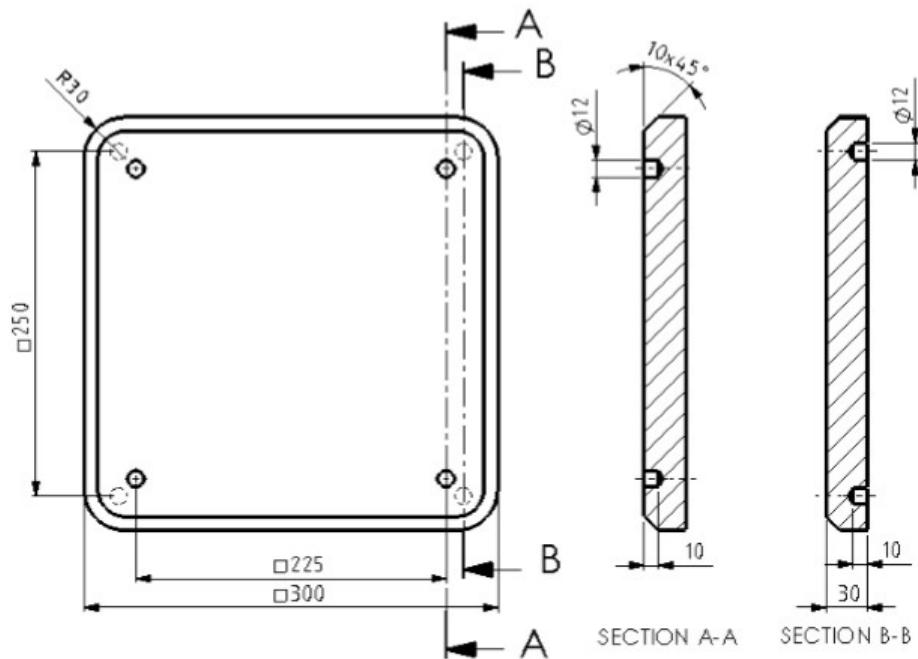
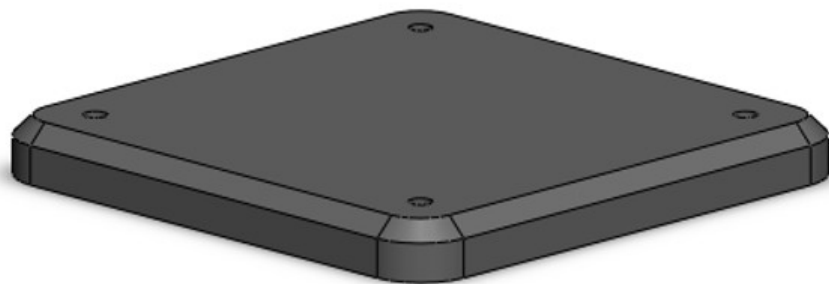
votre travail :

- réaliser sur solidworks 2010 la famille de pièce ci-dessous en utilisant le tutoriel disponible sur solidworks

rappel pour accéder au tutoriel :

- cliquer sur la maison en jaune à droite de l'écran
- cliquer sur « tous les tutoriels »
- choisir le tutoriel permettant de créer une famille de pièces

Exercice 2-5



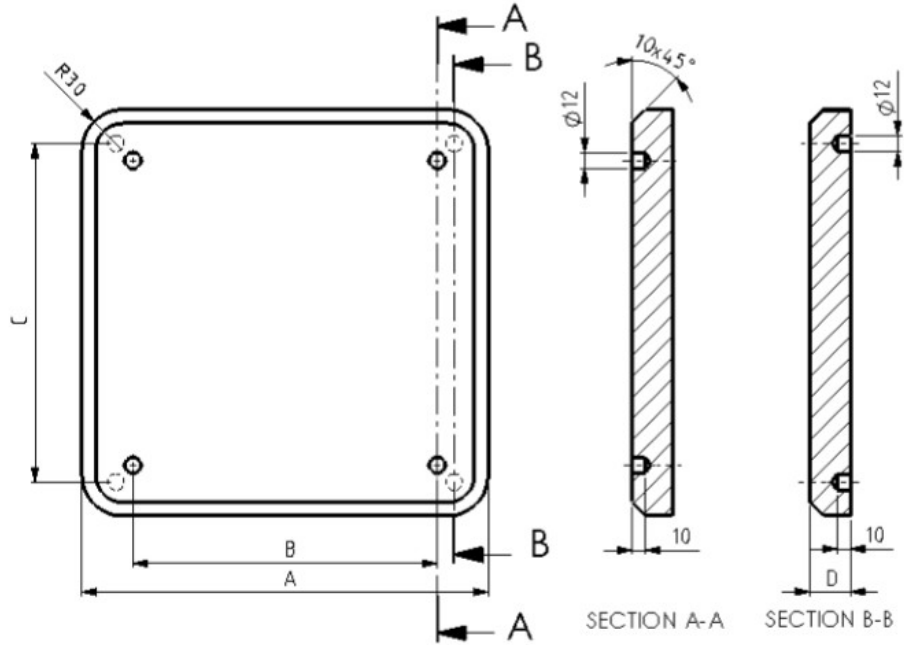
Retourner la page pour connaître les configurations de pièces

CI-DESSOUS LES DIFFÉRENTES CONFIGURATIONS DE PIÈCES

Exercice 3-1

En vous appuyant sur le modèle de l'exercice 2-5, réalisez des configurations reprenant les dimensions indiquées dans le tableau ci-contre.

La configuration 1 a les mêmes dimensions que le modèle de l'exercice 2-5 ; il reste donc à faire 5 nouvelles configurations.



	A	B	C	D
Configuration1	300	225	250	30
Configuration1	275	175	225	20
Configuration1	225	125	175	20
Configuration1	175	75	125	20
Configuration1	125	25	75	20
Configuration1	75	0*	25	20

*La configuration 6 comporte simplement un trou foré au milieu de la surface supérieure.