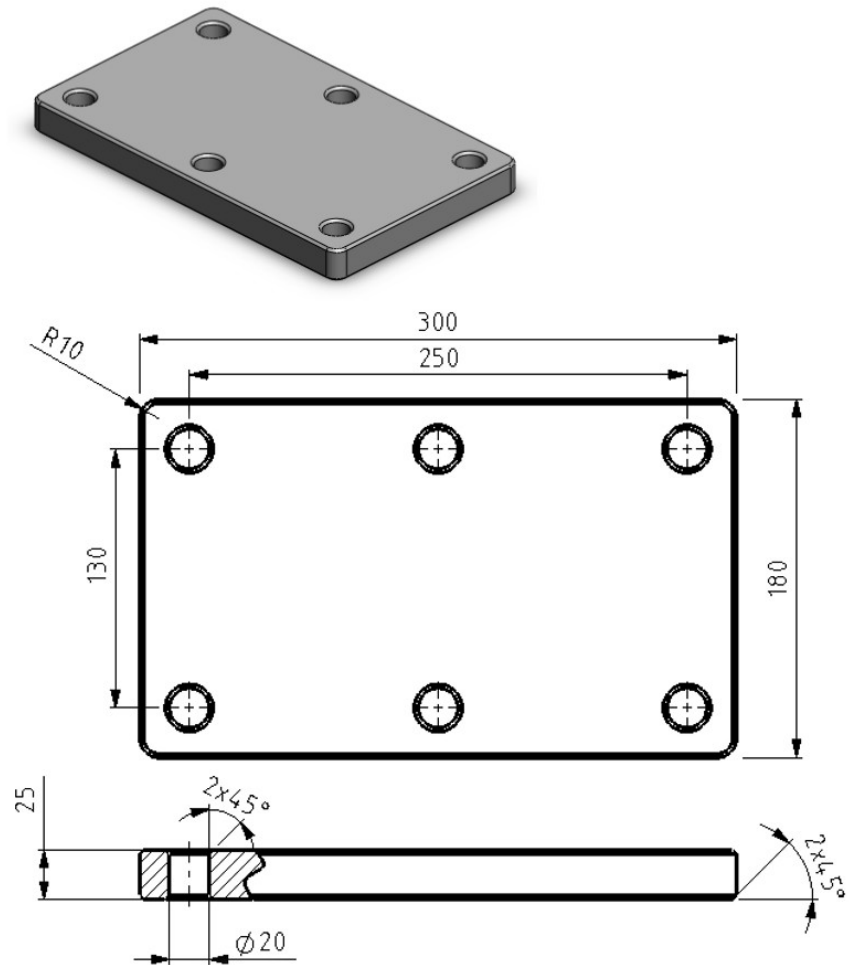


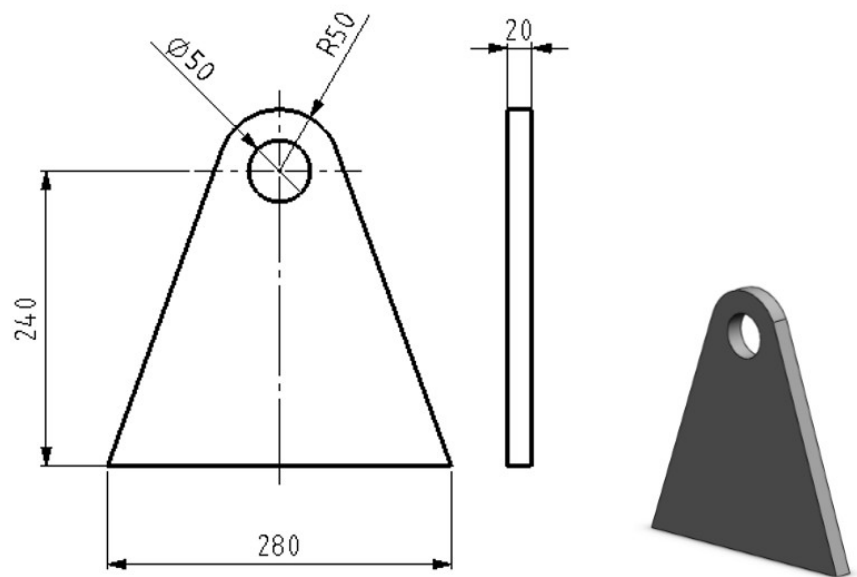
TP 3 bis : assemblage de pièces prismatiques pour former une chape

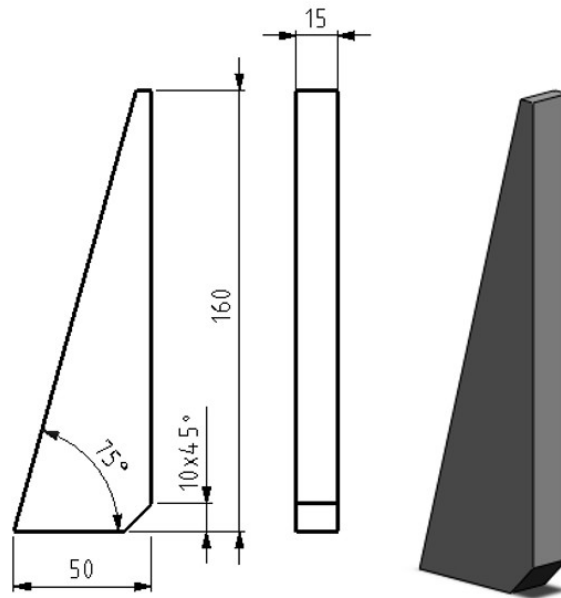
concevoir les pièces ci-dessous puis enregistrer votre travail.

Exercice 3-16



Exercice 3-17



Exercice 3-18**Exercice 3-19**

Assemblez par soudure les pièces 3-16 à 3-18 afin de réaliser l'assemblage présenté ci-contre. Appliquez les soudures conformément au plan d'assemblage.

